

ムーワンHAインプラント 2ピース  
**アバットメント  
シャンフアータイプ**

既存のアバットメントに加え、  
細く短いアバットメントが新登場!

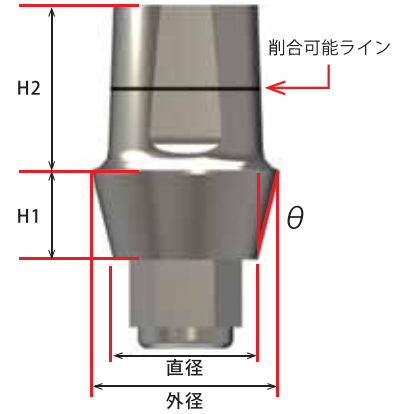
アバットメント削合の時間を短縮でき、  
チェアサイドでの作業量削減が可能!

[ 特 長 ]

- ✓ シャンフアー付与によって全体的に細い支台部
- ✓ 高さが従来のアバットメントよりも低い
- ✓ 予め上部構造の回転防止機構を付与
- ✓ チェアサイドでの作業時間短縮が可能

## 型番ラインナップ

型番	対応する フィクスチャー径	直径	外径	$\theta$	H1	H2
34W1-2L	$\Phi 3.4$	3	4	$14^\circ$	2	6
38W1-2S	$\Phi 3.8$	3.4	4.4	$14^\circ$	2	4
38W1-3S			4.9		3	
43W1-2S	$\Phi 4.3$	3.9	4.9	$14^\circ$	2	4
43W1-3S			5.4		3	
50W1-2S	$\Phi 5.0$	4.6	5.6	$14^\circ$	2	4
50W1-3S			6.1		3	



材質	チタン4種
包装	1本入 (アバットメントスクリュー付)
標準価格	11,000円

※型番の読み方

- W1・・・歯肉貫通部の角度が $14^\circ$ =ヒーリングアバットメントW1と同角度。
- 2,3・・・上図のH1。歯肉貫通部長さ。
- S,L・・・上図H2。支台部長さ。S=4mm、L=6mm。

## 特長

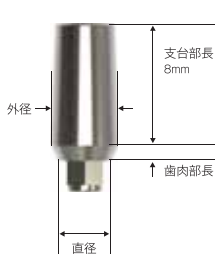
- ・支台部にシャンファーが付与されている為、上部構造の装着が容易。
- ・上部構造の回転防止機構として平行な2面切り欠きがある。
- ・削合可能ラインまで削合する事により全長が最小4.1mmまで短くすることが可能。

## 関連商品

- ・切削可能範囲が多く形態の自由度が高い。

### ストレートアバットメント

ストレートタイプのアバットメント。形成によりカスタマイズ可能です。



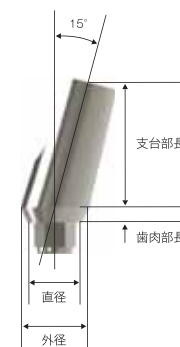
各種アバットメントスクリュー付

型番	対応する フィクスチャー径	直径	外径	歯肉部長	商品コード
CM34F1H1	$\Phi 3.4$	3.0	4.0	1	24-06-1300
CM34F1H2				2	24-06-1301
CM34F1H4				4	24-06-1302
CM34F2H1				1	24-06-1303
CM34F2H2	$\Phi 3.8$	3.4	4.4	2	24-06-1304
CM34F2H4				4	24-06-1305
CM38F1H1				1	24-06-1306
CM38F1H2				2	24-06-1307
CM38F1H4	$\Phi 4.3$	3.9	4.9	4	24-06-1308
CM38F2H1				1	24-06-1309
CM38F2H2				2	24-06-1310
CM38F2H4				4	24-06-1311
CM43F1H1	$\Phi 5.0$	4.6	5.6	1	24-06-1312
CM43F1H2				2	24-06-1313
CM43F1H4				4	24-06-1314
CM43F2H1				1	24-06-1315
CM43F2H2	$\Phi 5.0$	4.6	5.6	2	24-06-1316
CM43F2H4				4	24-06-1317
CM50F1H1				1	24-06-1318
CM50F1H2				2	24-06-1319
CM50F1H4	$\Phi 5.0$	4.6	5.6	4	24-06-1320
CM50F2H1				1	24-06-1321
CM50F2H2				2	24-06-1322
CM50F2H4				4	24-06-1323

材質	チタン4種
包装	1本入 (アバットメントスクリュー付)
標準価格	10,000円

### アングルアバットメント

傾斜角 $15^\circ$ のアバットメント。形成によりカスタマイズ可能です。



各種アバットメントスクリュー付

型番	対応する フィクスチャー径	直径	外径	歯肉部長	商品コード
CM34F1H2-15	$\Phi 3.4$	3.0	4.4	2	24-06-1401
CM34F2H1-15				1	24-06-1402
CM34F2H2-15				2	24-06-1403
CM38F1H1-15				1	24-06-1404
CM38F1H2-15	$\Phi 3.8$	3.4	4.4	2	24-06-1405
CM38F2H1-15				1	24-06-1406
CM38F2H2-15				2	24-06-1407
CM43F1H1-15				1	24-06-1408
CM43F1H2-15	$\Phi 4.3$	3.9	4.9	2	24-06-1409
CM43F2H1-15				1	24-06-1410
CM43F2H2-15				2	24-06-1411
CM50F1H1-15				1	24-06-1413
CM50F1H2-15	$\Phi 5.0$	4.6	5.6	2	24-06-1414
CM50F2H1-15				1	24-06-1415
CM50F2H2-15				2	24-06-1416

材質	チタン4種
包装	1本入 (アバットメントスクリュー付)
標準価格	12,000円

歯科用インプラントアバットメント ミューワンHAインプラント 2ピースアバットメント(A) 高度管理医療機器 226008ZX00141000



◆製造販売元

山八歯材工業株式会社

〒443-0105 愛知県蒲郡市西浦町大知柄54番地1 TEL (0533)57-7121

<http://www.yamahachi-dental.co.jp/>

お問合せ先:インプラント営業所

TEL 03-3295-3451 FAX 03-3295-3452

〒101-0052 東京都千代田区神田小川町3-20-14 増淵ビル2F

ミューワンサイト>>>> <http://www.mu-one.com/>